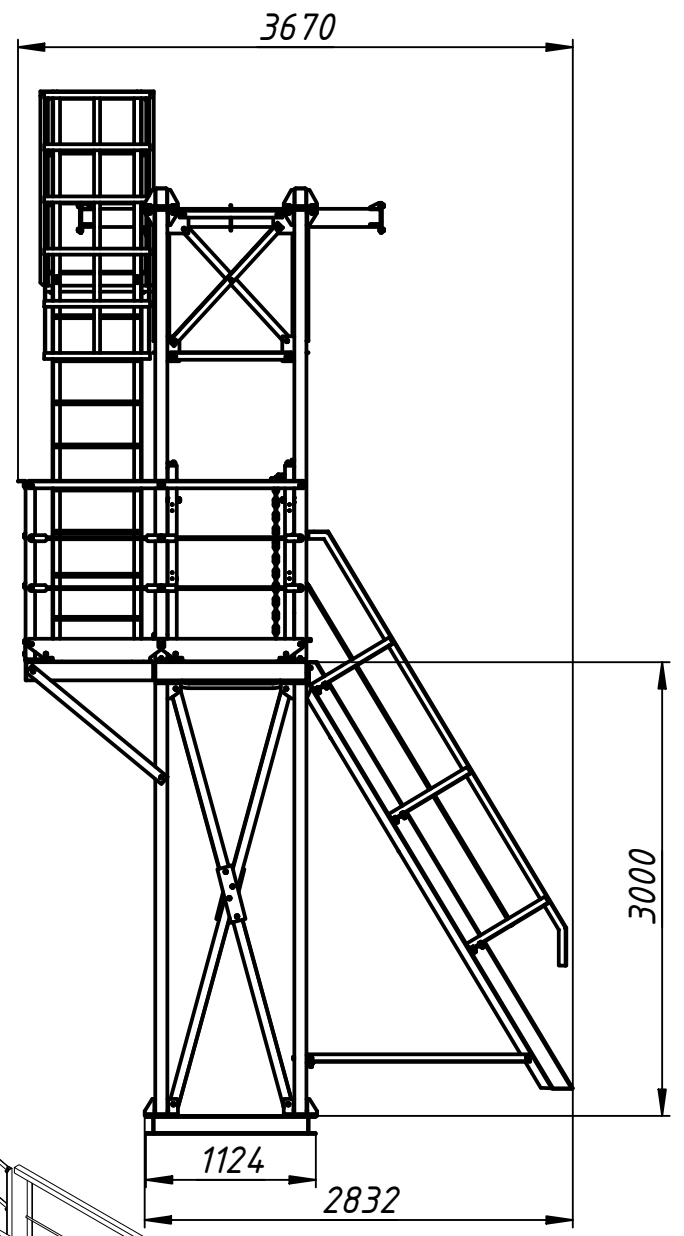
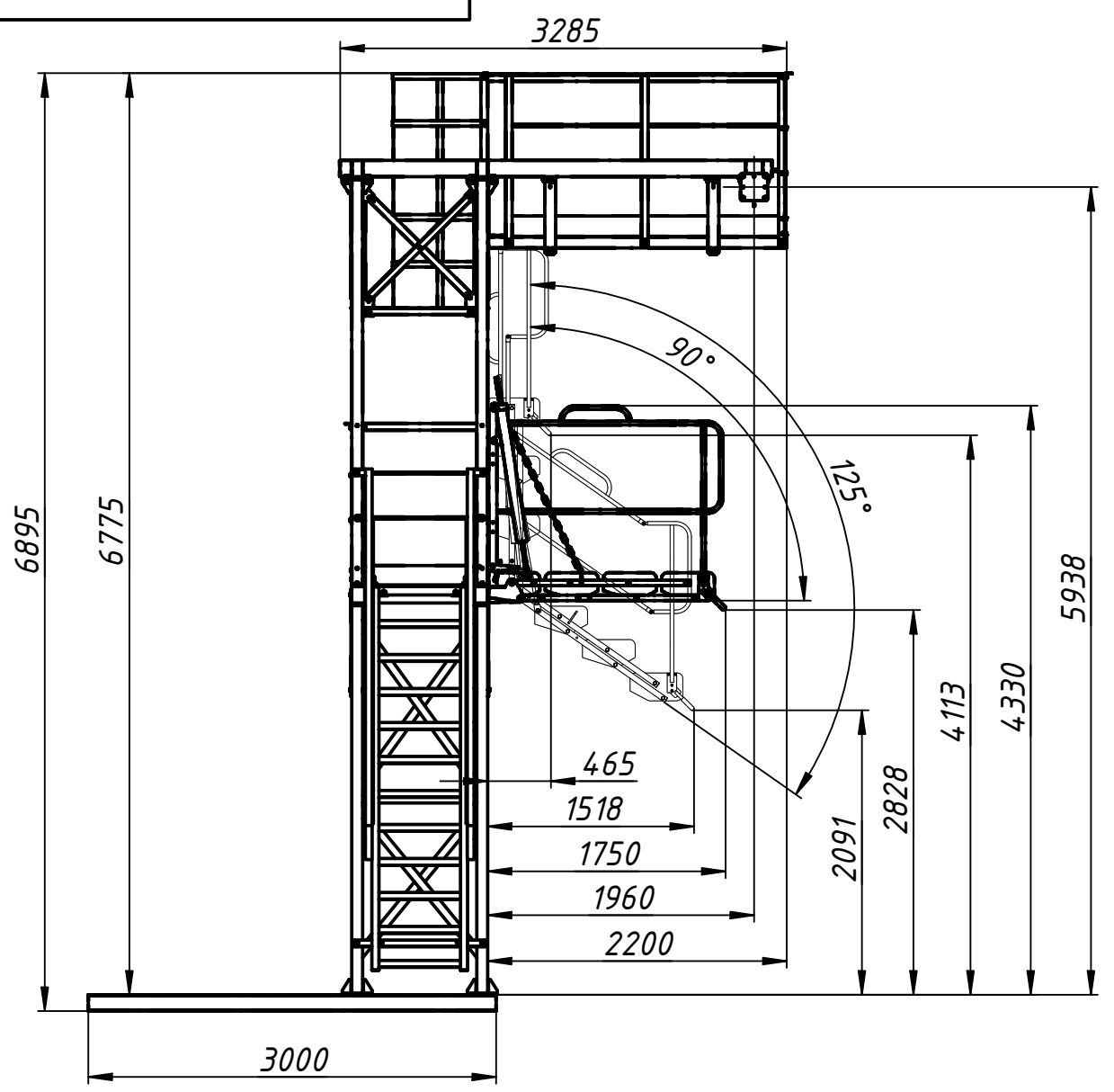
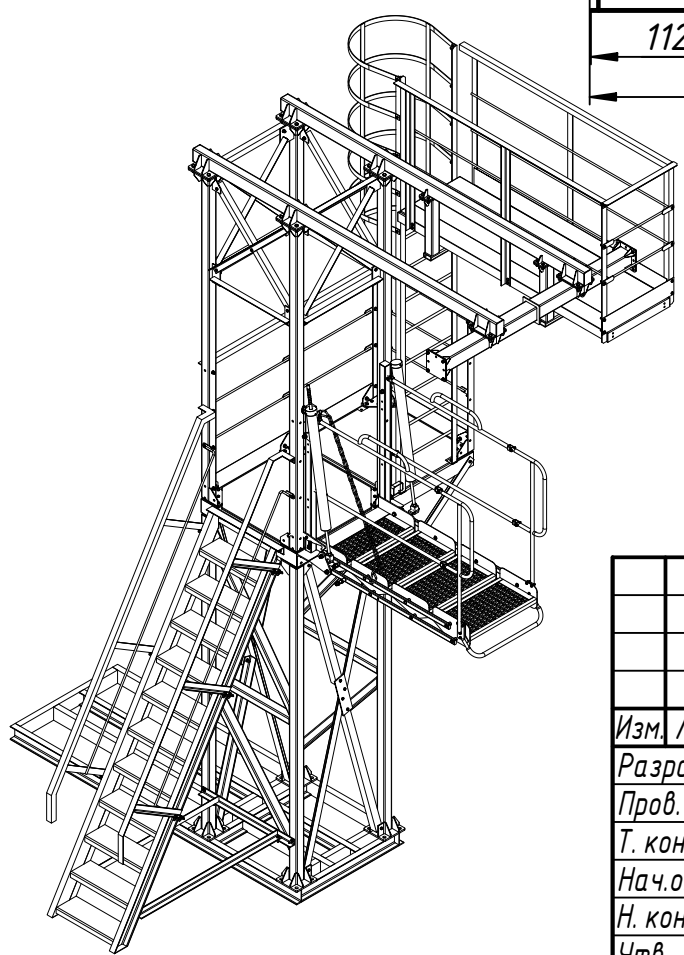
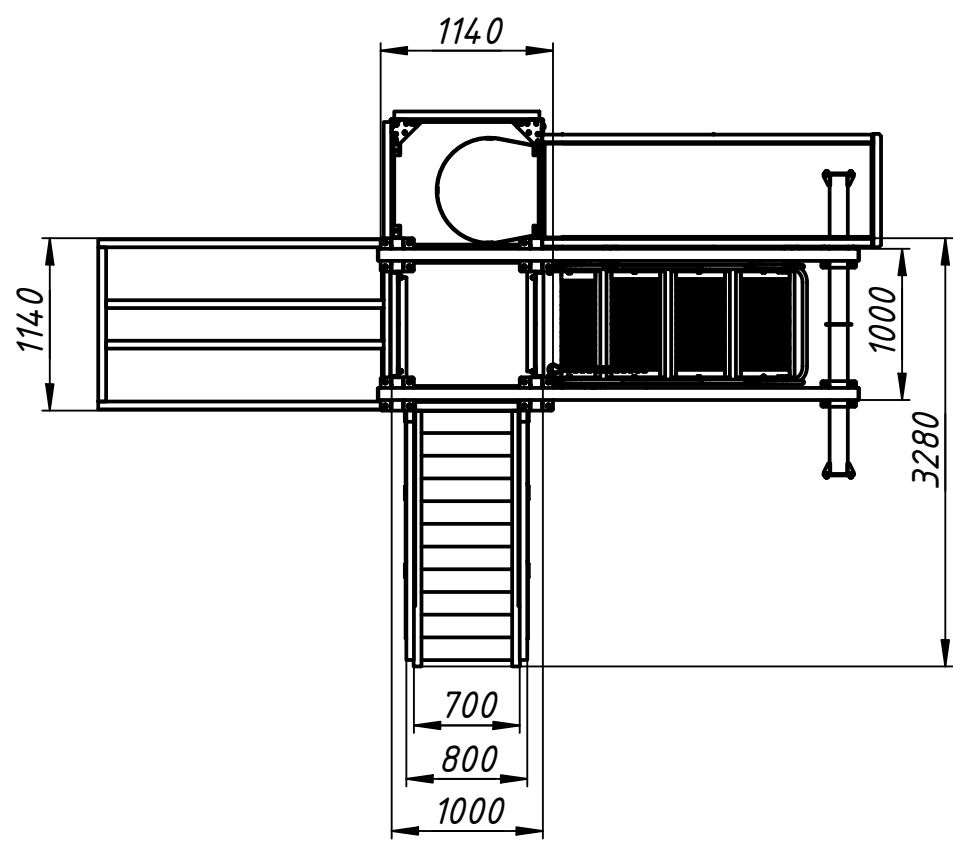
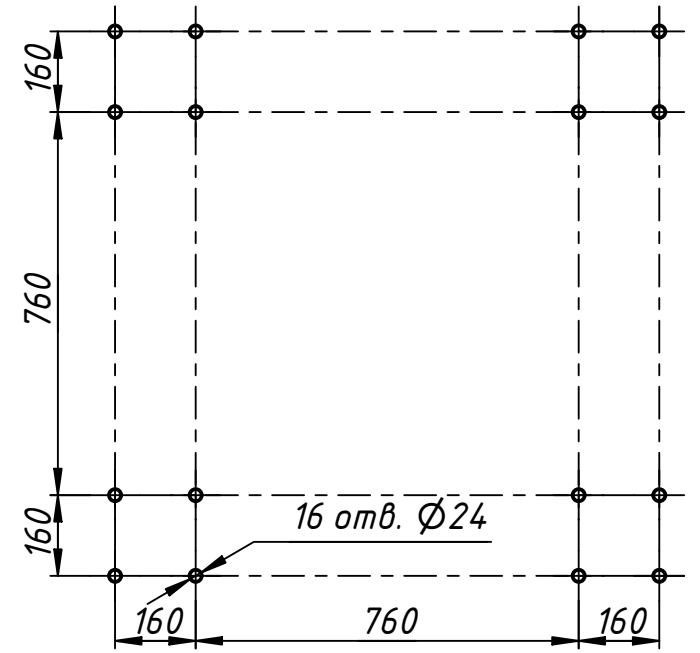


Перв. примен.
Справ. №
A
Подп. и дата
Инв. № дубл.
Взам. инв. №
Подп. и дата
Инв. № подл.

ПО-3.01.001-00.00.000ГЧ



План расположения крепежных отверстий (1:15)



Изм.	Лист	№ докум.	Подп.	Дата
Разраб.		Мезенин		
Пров.		Рачаев		
Т. контр.				
Нач.отд.				
Н. контр.				
Утв.		Меньшов		

ПО-3.01.001-00.00.000ГЧ			
Площадка обслуживания в комплекте с мостиком переходным и системой страховки Габаритный чертеж	Лит.	Масса	Масштаб
		1527	1:50
	Лист	Листов	1
ГИДРАВЛИКОМ			